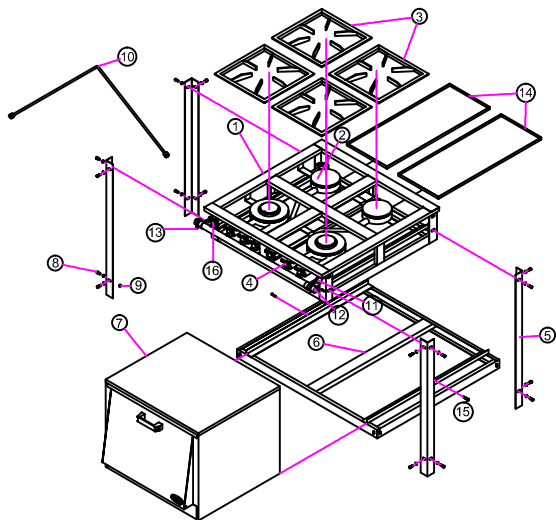


MANUAL DE MONTAGEM FOGÕES 30x30/40x40

RELAÇÃO DE PEÇAS

- 1-Mesa do fogão
- 2-Queimadores
- 3-Grelha
- 4-Registros
- 5-Pés
- 6-Porta Painelas
- 7-Forno(opcional fogões B.P.)
- 8-Parafuso $\frac{1}{4} \times \frac{1}{2}$
- 9-Porca $\frac{1}{4}$
- 10-Tubo condutor Gás (FORNO)
- 11-Suporte do condutor de Gás
- 12-Tampão do condutor de Gás
- 13-Entrada Gás
- 14-Bandeja coletora
- 15-Parafuso Brocante 4,2x25mm
- 16-Registro opcional(FORNO)



-Procedimentos para Montagem do Produto

- 1º Passo: Retire as peças móveis da mesa do fogão (5), (6), (8-9)
 - 2º Passo: Coloque o fogão sobre o chão com a parte superior voltada para baixo (NÃO ESQUEÇA DE FERRAR O CHÃO, PARA NÃO RISCAR O PRODUTO)
 - 3º Passo: Coloque os pés (5) um a um, nos cantos do fogão fixando com parafusos (8) e porcas (9) apertando-os bem.
 - 4º Passo: Coloque o porta-panels (6) entre os quatro pés (5) e fixe-os com parafusos (8) e porcas (9) em cada canto apertando-os bem.
 - 5º Passo: Coloque o fogão em posição normal (MESA VOLTADA PARA CIMA) como mostra a figura A.
 - 6º Passo: Para Fogões com forno, posicione o mesmo em cima do trilho do porta-panels e fixe-o com parafuso (15).
 - 7º Passo: Fixe o tubo condutor gás (10) no Registro opcional (16) retirando o tampão de segurança como mostra a figura (B) use "VEDA-ROSCA", para evitar vazamentos, fixe o outro lado do Tubo, no Niple existente atrás do Forno, como mostra a figura C.
- OBS: Fogões com 1, 2 e 3 bocas utilizar válvula de Gás 2kg botijão P-13. Para Fogões de 4 e 6 bocas, utilizar válvula de Gás 5kg com 1 botijão P-45, acima de 6 bocas, utilizar válvula de Gás 5kg com 2 botijão P-45.

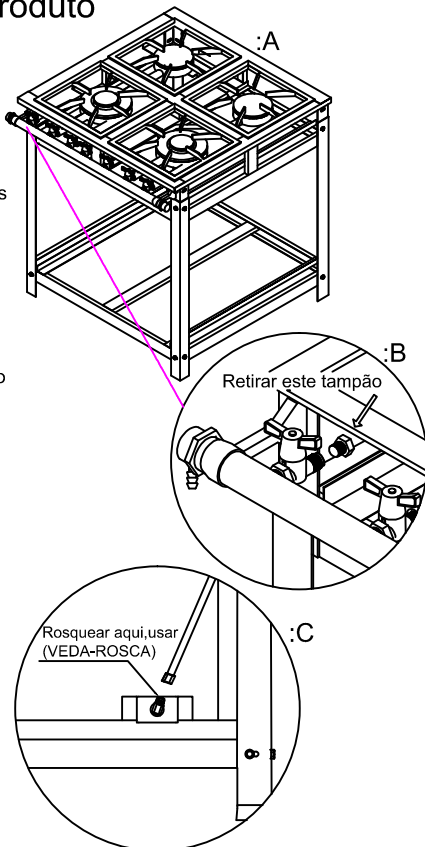


TABELA DE CONSUMO

QUEIMADORES B.P. 30X30	Consumo de gás do forno kg/h.
Q.DUPLA	0,580kg/h
Q.SIMPLES	0,300 kg/h

QUEIMADORES ECONOMY	Consumo de gás do forno kg/h.
Q.DUPLA	0,350 kg/h
Q.SIMPLES	0,260kg/h

QUEIMADORES A.P. 30X30	Consumo de gás do forno kg/h.
QUEIMADORES A.P.	0,300 kg/h

Dúvidas? Entre em Contato com Nosso Departamento Técnico. FONE: (17)3546-6900

MANUAL DE INSTRUÇÕES FOGÕES

TERMO DE GARANTIA



Fone: (17)3546-6900
 www.cristalaco.com.br
 cristalaco@cristalaco.com.br
 Rua: Centenário do Rotary, nº200 - Itajobi/SP

GARANTIA

CLIENTE: _____

RG: _____

CPF/CNPJ: _____

PRODUTO: _____

REVENDA: _____

DATA COMPRA: _____

NOTA FISCAL: _____

Este Produto é garantido pelo GRUPO CRISTAL AÇO, na forma aqui estabelecida:

1- PRAZO E COMPROVAÇÃO DE GARANTIA

1.1- O(s) produto(s) fabricado(s) pelo GRUPO CRISTAL AÇO é (são) garantido(s) pelo prazo de 180 (cento e oitenta) dias a partir da emissão da Nota Fiscal da revenda.

1.2- Para comprovação da garantia, o cliente deverá apresentar este "termo de garantia" devidamente preenchido, e a respectiva Nota Fiscal.

2- CONDIÇÕES DESTA GARANTIA

2.1- Esta garantia só é válida mediante a apresentação da Nota Fiscal.

2.2- O GRUPO CRISTAL AÇO assegura ao proprietário deste produto, garantia contra qualquer defeito de peças no fabricado, desde que se constate através de laudo de nosso departamento Técnico. Falta em condições normais de uso do mesmo.

3- GARANTIA NÃO COBERTA POR:

3.1- Esgotar-se o prazo de validade descrita no item 1.1 por acidentes decorrentes de uso de equipamento.

3.2- O GRUPO CRISTAL AÇO reserva-se ao direito de, sem aviso prévio, efetuar modificações em seus produtos sem que isto importe em qualquer obrigatoriedade de aplicação aos produtos anteriormente fabricados.

3.3- O Produto for consertado, ajustado, alterado/modificado por pessoas não autorizadas pelo GRUPO CRISTAL AÇO.

3.4- O Produto apresentar defeito causado pelo cliente ou terceiros, por acidentes, transporte inadequado ou em decorrência de mau uso.

3.5- Ocorrer prolongado Tempo de inoperância ou armazenagem (acima de 6(seis) meses).

3.6- Armazenagem e/ou infra-estrutura forem inadequada.

3.7- Não será considerado defeituoso o produto adquirido, pelo fato de um novo modelo ter sido colocado no mercado.

3.8- A empresa não se responsabiliza por montagens e instalações externas dos produtos, bem como instalação de gás (GLP). Sendo de total responsabilidade do adquirente do produto.

4- FORMAS DE ATENDIMENTO EM GARANTIA

4.1- A Garantia oferecida pelo GRUPO CRISTAL AÇO, limita-se a reparação ou substituição do equipamento defeituoso, respeitando as ressalvas dos itens anteriores, não cabendo quaisquer outros tipos de indenizações ou coberturas, tais como lucros cessantes, danos emergentes, danos morais, prejuízos originários de paralisação do equipamento, danos causados a bens materiais ou pessoais (e a terceiros).

3.1- Esgotar-se o prazo de validade descrita no item 1.1 por acidentes decorrentes de uso de equipamento.

3.2- O GRUPO CRISTAL AÇO reserva-se ao direito de, sem aviso prévio, efetuar modificações em seus produtos sem que isto importe em qualquer obrigatoriedade de aplicação aos produtos anteriormente fabricados.

3.3- O Produto for consertado, ajustado, alterado/modificado por pessoas não autorizadas pelo GRUPO CRISTAL AÇO.