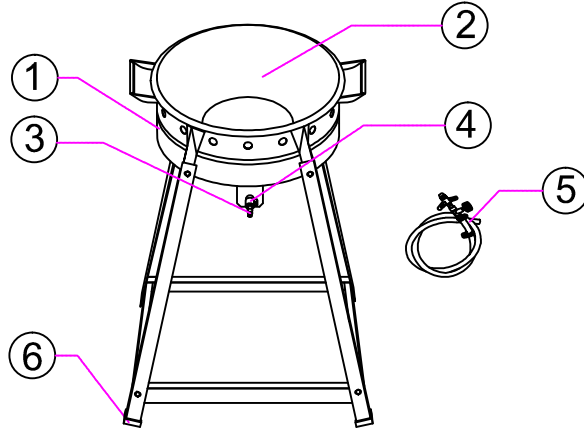


MANUAL / DADOS FRITADORES

RELAÇÃO DE PEÇAS

- 1-Corpo
- 2-Tacho Pasteleiro
- 3-Entrada de gás
- 4-Regulagem de Ar
- 5-Kit Mangueira e Registro
- 6-Sapata de Borracha

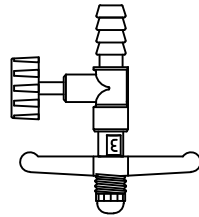


-Coloque o Fritador em um lugar arejado,mas protegido de correntes de ar,para seu melhor desempenho, mantenha uma distância mínima da parede e de outros objetos de 30cm.
 -Fixe a mangueira na entrada de gás, apertando bem as abraçadeiras,(kit com mangueira,registro e abraçadeiras inclusos).
 -Para acender o queimador ,vire o botão do registro no sentido anti-horário para abrir o gás,abra só um pouco o registro,para evitar alguma queimadura,pois se trata de um queimador de alta pressão,em seguida encoste um fósforo no queimador.
 -Na Limpeza ,não use palha de aço nem produtos abrasivos pois podem danificar o acabamento das superfícies,todas as partes de aço inox podem ser limpas regularmente com água quente e sabão neutro durante o dia,e com líquido especial para limpeza de aço inox no final do dia.Feché o registro do gás e aguarde até que o equipamento esfrie para efetuar a limpeza.Não utilize solventes ou qualquer outra substância química.
 OBS:Utilizar apenas válvula de alta pressão.

TABELA TÉCNICA:CONSUMO/DIMENSÕES

Produto	Medida Externa			Tacho Pasteleiro	Consumo Médio
	Altura	compr.	Larg.		
	mm	mm	mm	N°	Kg/h Gás
Fritador 400	850	515	515	N°16	0.300kg/h
Fritador 500	850	515	515	N°20	0.300kg/h
Fritador 600	850	575	575	N°22	0.300kg/h

-Válvula Alta pressão



-Válvula baixa pressão



Dúvidas? Entre em Contato com Nosso Departamento Técnico.FONE:(17)3546-6900

GARANTIA

CLIENTE: _____
 RG: _____
 CPF/CNPJ: _____
 PRODUTO: _____
 REVENDA: _____
 DATA COMPRA: _____
 NOTA FISCAL: _____

MANUAL DE INSTRUÇÕES FRITADORES

TERMO DE GARANTIA



Fone:(17)3546-6900
 www.cristalaco.com.br
 cristalaco@cristalaco.com.br
 Rua:Centenário do Rotary, n°200 - Itajobi/SP

Este Produto é garantido pelo GRUPO CRISTAL AÇO,na forma aqui estabelecida:
 1- PRAZO E COMPROVAÇÃO DE GARANTIA
 1.1- O(s) produto(s) fabricado(s) pelo GRUPO CRISTAL AÇO é (são) garantido(s) pelo prazo de 180(Cento e oitenta) dias a partir da emissão da Nota Fiscal da revenda.
 1.2- Para comprovação da garantia,o cliente deverá apresentar este "termo de garantia" devidamente preenchido,e a respectiva Nota Fiscal.
 2- CONDIÇÕES DESTA GARANTIA
 2.1- Esta garantia só é válida mediamente a apresentação da Nota Fiscal.
 2.2- O GRUPO CRISTAL AÇO assegura ao proprietário deste produto,garantia contra qualquer defeito de peças ou de fabricação,desde que se constate através de laudo de nosso departamento Técnico.Falha em condições normais de uso do mesmo.
 3- GARANTIA NÃO COBERTA POR:
 3.1- Esgotar-se o prazo de validade descrita no item 1.1
 3.2- O Produto for utilizado em desacordo com as especificações constantes no Manual de instruções.
 3.3- O Produto for consertado,ajustado,alterado/modificado por pessoas não autorizadas pelo GRUPO CRISTAL AÇO.
 3.4- O Produto apresentar defeito causado pelo cliente ou terceiros ,por acidentes,transporte inadequado ou em decorrência de mau uso.
 3.5- Ocorrer prolongado Tempo de inoperância ou armazenagem(acima de 6(seis) meses).
 3.6- Armazenagem e/ou infra-estrutura for inadequada.
 3.7- Não será considerado defeituoso o produto adquirido,Pelo fato de um novo modelo ter sido colocado no mercado.
 3.8- A empresa não se responsabiliza por montagens e instalações externas dos produtos,bem como instalação de produtos". Sendo de total responsabilidade do adquirente do produto".
 4- FORMAS DE ATENDIMENTO EM GARANTIA
 4.1- A Garantia oferecida pelo GRUPO CRISTAL AÇO,limita-se se à reparação ou substituição do equipamento defeituoso,respaldadas as ressalvas dos itens anteriores,não cabendo quaisquer outros tipos de indenizações ou coberturas ,tais como lucros cessantes,danos emergentes,danos morais,penalidades originárias de paralisação do equipamento ,danos causados a bens materiais ou pessoais (e a terceiros) por acidentes decorrentes de uso de equipamento.
 4.2- O GRUPO CRISTAL AÇO reserva-se ao direito de,sem aviso prévio,efetuar modificações em seus produtos sem que isto importe em qualquer obrigaçã de aplicá-las aos produtos anteriormente fabricados.
 3.3- O Produto for consertado,ajustado,alterado/modificado por pessoas não autorizadas pelo GRUPO CRISTAL AÇO.