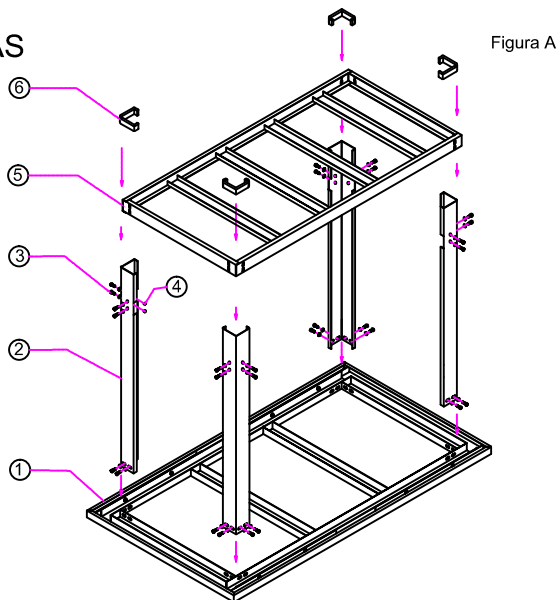


MANUAL DE MONTAGEM MESAS PARA SERVIÇO

RELAÇÃO DE PEÇAS

- 1-Mesa(corpo)
- 2-Pés
- 3-Parafuso $\frac{1}{4} \times \frac{1}{2}$
- 4-Porca $\frac{1}{4}$
- 5-Porta-Paneles
- 6-Sapata de Borracha



-Procedimentos para Montagem do Produto

1° Passo: Retire as peças móveis da mesa (2)(3)(4)(5)

2° Passo: Coloque a mesa (Corpo)(1) sobre o chão com a parte superior voltada para baixo como mostra a figura A. (NÃO ESQUEÇA DE FORRAR O CHÃO, PARA NÃO RISCAR O PRODUTO).

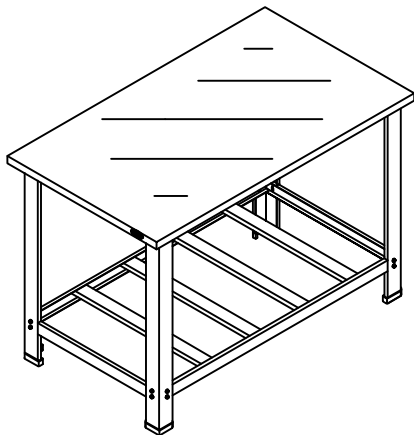
3° Passo: Coloque os pés (2) um a um, nos cantos da mesa fixando com parafusos (3) e porcas (4) apertando-os bem.

4° Passo: Coloque o Porta-Paneles (5) entre os quatro pés (2) e fixe-os com parafusos (3) e porcas (4) em cada canto apertando-os bem.

5° Passo: Coloque as sapatas de borracha (6) em cada pé (2).

Limpeza: Não use palha de aço nem produtos abrasivos pois podem danificar o acabamento das superfícies, todas as partes de aço inox podem ser limpas regularmente com água quente e sabão neutro, demais partes apenas com sabão neutro.

Dúvidas? Entre em Contato com Nosso Departamento Técnico. FONE: (17)3546-6900



MANUAL DE INSTRUÇÕES

MESA DE SERVIÇOS

TERMO DE GARANTIA



Fone: (17)3546-6900
 www.cristalaco.com.br
 cristalaco@cristalaco.com.br
 Rua: Centenário do Rotary, n°200 - Itajobi/SP

GARANTIA

CLIENTE: _____
 RG: _____
 CPF/CNPJ: _____
 PRODUTO: _____
 REVENDA: _____
 DATA COMPRA: / / _____
 NOTA FISCAL: _____

Este Produto é garantido pelo GRUPO CRISTAL AÇO, na forma aqui estabelecida:

1- PRAZO E COMPROVAÇÃO DE GARANTIA

1.1- O(s) produto(s) fabricado(s) pelo GRUPO CRISTAL AÇO, é (são) garantido(s) pelo prazo de 180 (Cent e oitenta) dias a partir da emissão da Nota Fiscal da revenda.

1.2- Para comprovação da garantia, o cliente deverá apresentar este "termo de garantia" devidamente preenchido, e a respectiva Nota Fiscal.

2- CONDIÇÕES DESTA GARANTIA

3- A empresa não se responsabiliza por montagens e instalações externas dos produtos, bem como instalação de produto". Sendo de total responsabilidade do adquirente da Nota Fiscal.

2.2- O GRUPO CRISTAL AÇO assegura ao proprietário deste produto, garantia contra qualquer defeito de peças ou de fabricação, desde que se constate através de laudo de nosso departamento Técnico. Falta em condições normais de uso do mesmo.

3- GARANTIA NÃO COBERTA POR:

3.1- Esgotar-se o prazo de validade descrita no item 1.1

3.2- O Produto for utilizado em desacordo com as especificações constantes no Manual de Instruções.

3.3- O Produto for consertado, ajustado, alterado/modificado por pessoas não autorizadas pelo GRUPO CRISTAL AÇO.

3.4- O Produto apresentar defeito causado pelo cliente ou terceiros, por acidentes, transporte inadequado ou em decorrência de mau uso.

3.5- Ocorrência prolongada Tempo de inoperância ou armazenagem (acima de 6(seis) meses).

3.6- Armazenagem e/ou infra-estrutura forem inadequada.

3.7- Não será considerado defeituoso o produto adquirido, pelo fato de um novo modelo ter sido colocado no mercado.

4- FORMAS DE ATENDIMENTO EM GARANTIA

4.1- A Garantia oferecida pelo GRUPO CRISTAL AÇO, limita-se se à reparação ou substituição do equipamento defeituoso, respeitadas as ressalvas dos itens anteriores, não cabendo quaisquer outros tipos de indenizações ou coberturas, tais como lucros cessantes, danos emergentes, danos materiais, prejuízos originários de paralisação do equipamento (e a terceiros) e bens materiais ou pessoais (e a terceiros) por acidentes decorrentes do uso de equipamento.

4.2- O GRUPO CRISTAL AÇO reserva-se ao direito de, sem aviso prévio, efetuar modificações em seus produtos sem que isto importe em qualquer obrigatoriedade de aplicação aos produtos anteriormente fabricados.

3- O Produto for consertado, ajustado, alterado/modificado por pessoas não autorizadas pelo GRUPO CRISTAL AÇO.