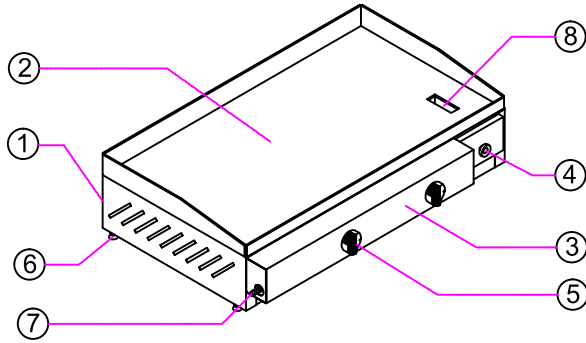


MANUAL /DADOS TÉCNICOS CHAPEIRAS

RELAÇÃO DE PEÇAS

- 1-Corpo
- 2-Chapa
- 3-Gaveta de queimadores
- 4-Gaveta de Resíduos
- 5-Botão regulagem de chamas
- 6-Pés Reguláveis
- 7-Entrada de Gás
- 8-Saida de Resíduos



-Coloque a chapeira em um lugar arejado,mas protegido de correntes de ar para seu melhor desempenho, mantenha uma distância minima da parede e de outros objetos de 30cm.

-Pré-aqueça a chapeira antes de usar.

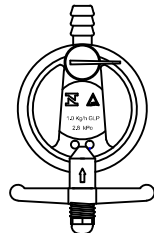
-Para acender os queimadores, puxe a gaveta,vire o botão no sentido anti-horário para abrir o gás,em seguida encoste um fósforo no queimador.

-Na Limpeza ,não use palha de aço nem produtos abrasivos pois podem danificar o acabamento das superfícies,todas as partes de aço inox podem ser limpas regularmente com água quente e sabão neutro durante o dia,e com líquido especial para limpeza de aço inox no final do dia.Fecher o registro do gás e aguarde até que o equipamento esfrie para efetuar a limpeza.Não utilize solventes ou qualquer outra substância química.Antes de usar pela primeira vez,deixe a chapeira 20 a 30 minutos acessa para tirar as impurezas,tais como óleo e tinta do queimador.

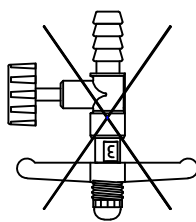
TABELA TÉCNICA:CONSUMO/DIMENSÕES

Produto	Área Útil		Gaveta Resíduos	Válvula Baixa Pressão	Queimadores	Consumo Médio
	compr.	Larg.				
	mm	mm	sim/não	Capacidade	Quantidade	Kg/h Gás
Chapeira 445	445	450	Não	1 Kg	1	0.800kg/h
Chapeira 600	600	450	Sim	1 Kg	1	0.800kg/h
Chapeira 800	800	450	Sim	2 Kg	2	1.600kg/h
Chap. 1.000	1.000	450	Sim	5 Kg	3	2.400kg/h
Chap. 1.200	1.200	450	Sim	5 Kg	4	3.200kg/h

-Válvula baixa pressão



-Válvula Alta pressão



Dúvidas? Entre em Contato com Nosso Departamento Técnico.FONE:(17)3546-6900

GARANTIA

CLIENTE: _____
 RG: _____
 CPF/CNPJ: _____
 PRODUTO: _____
 REVENDA: _____
 DATA COMPRA: _____
 NOTA FISCAL: _____

MANUAL DE INSTRUÇÕES CHAPEIRAS

TERMO DE GARANTIA



Fone:(17)3546-6900
 www.cristalaco.com.br
 cristalaco@cristalaco.com.br
 Rua:Centenário do Rotary, n°200 - Itajobi/SP

Este Produto é garantido pelo GRUPO CRISTAL AÇO,na forma aqui estabelecida:

1-PRAZO E COMPROVAÇÃO DE GARANTIA

1.1-O(s) produto(s) fabricado(s) pelo GRUPO CRISTAL AÇO,é (são) garantido(s) pelo prazo de 180(Cento e oitenta) dias a partir da emissão da Nota Fiscal da revenda.

1.2-Para comprovação da garantia,o cliente deverá apresentar este "termo de garantia" devidamente preenchido,e a respectiva Nota Fiscal.

3.8-A empresa não se responsabiliza por montagens e instalações externas dos produtos,bem como instalação de Gás (GLP)" Sendo de total responsabilidade do adquirente do produto".

4-FORMAS DE ATENDIMENTO EM GARANTIA

2.2-O GRUPO CRISTAL AÇO assegura ao proprietário deste produto,garantia contra qualquer defeito de peças ou de fabricação,desde que se constate através de laudo de nosso departamento Técnico.Falha em condições normais de uso do mesmo.

3-GARANTIA NÃO COBERTA POR:

3.1-Esgotar-se o prazo de validade descrita no item 1.1 por acidentes decorrentes de uso de equipamento),tais como:lucros cessantes,danos emergentes,danos morais,prefeizos originais de paralisação do equipamento) e bens materiais ou pessoais (e a terceiros) para acidentes decorrentes de uso de equipamento).

4.1-A Garantia oferecida pelo GRUPO CRISTAL AÇO,limita-se se à reparação ou substituição do equipamento defeituoso,respaldadas as ressalvas dos itens anteriores,não cabendo quaisquer outros tipos de indenizações ou coberturas,tais como:lucros cessantes,danos emergentes,danos morais,prefeizos originais de paralisação do equipamento) e bens materiais ou pessoais (e a terceiros) para acidentes decorrentes de uso de equipamento).

4.2-O GRUPO CRISTAL AÇO reserva-se ao direito de,sem aviso prévio,efetuar modificações em seus produtos sem que isto importe em qualquer obrigaçãode aplicá-las aos produtos anteriormente fabricados.

3.3-O Produto for consertado,ajustado,alterado/modificado por pessoas não autorizadas pelo GRUPO CRISTAL AÇO.

3.4-O Produto apresentar defeito causado pelo cliente ou terceiros ,por acidentes,transporte inadequado ou em decorrência de mau uso.

3.5-Ocorrer prolongado Tempo de inoperância ou armazenagem(acima de 6(seis) meses).

3.6-Armazenagem e/ou infra-estrutura forem inadequada.

3.7-Não será considerado defeituoso o produto adquirido,Pelo fato de um novo modelo ter sido colocado no mercado.