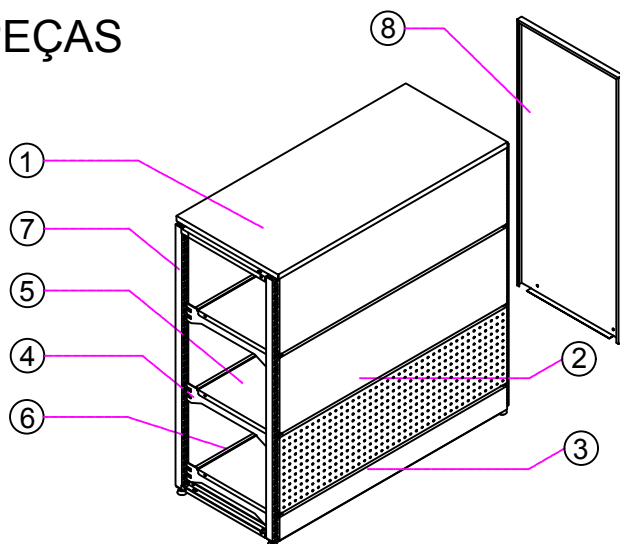


Manual de Montagem Balcão Frente Fechada

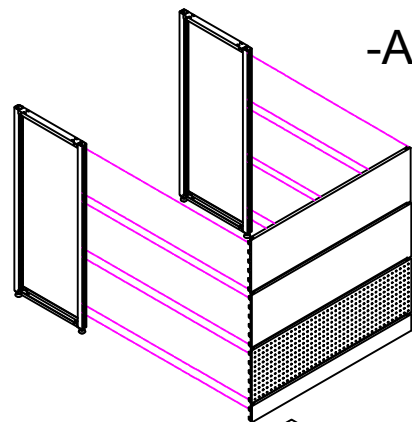
RELAÇÃO DE PEÇAS

- 1-Tampo
- 2-Painel Traseiro 300x1000
- 3-Painel Traseiro 100x1000
- 4-Braço 385 6 Dentes Rack
- 5-Prateleira Reta 333X1000
- 6-Perfil P.E.I 990mm
- 7-Quadro 424X997mm
- 8-Fechamento Lateral



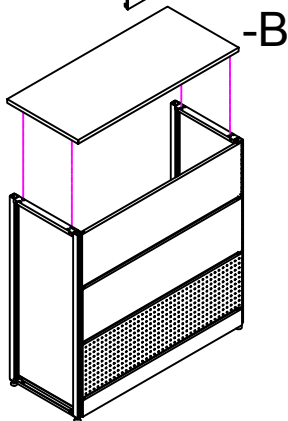
-Procedimentos para Montagem do Produto

-Coloque os Quadros 424X997mm(7) na posição vertical,em seguida coloque o Painel traseiro100X1000mm(3) em baixo e em cima os paineis traseiro 300X1000mm(4).



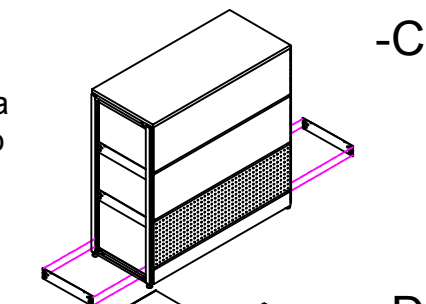
-A

-Com os Paineis colocados,coloque o Tampo(1)na posição horizontal e fixar com parafusos M5x16mm nos furos existentes na parte superior dos quadros.



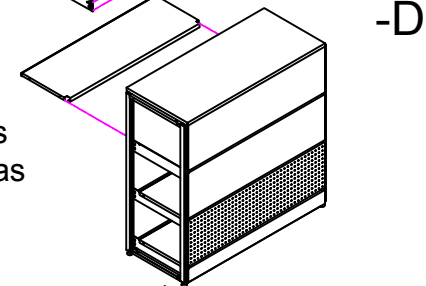
-B

-Agora coloque os Braços 6Dentes Rack(4) na parte interna dos quadros,há vários passes no quadro,coloque na altura desejada,do outro lado repita a mesma operação.



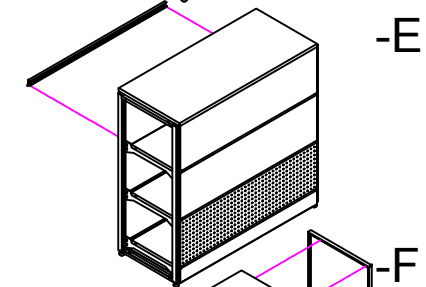
-C

-Sobre os Braços 6 Dentes Rack(4),coloque as Prateleiras Reta 333x1000mm(5),encaixando-as uma a uma.



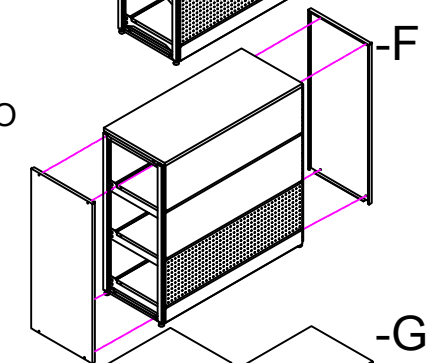
-D

-Coloque agora os Perfis P.E.I 990mm(6) nas Prateleiras Reta 333x1000mm(5).



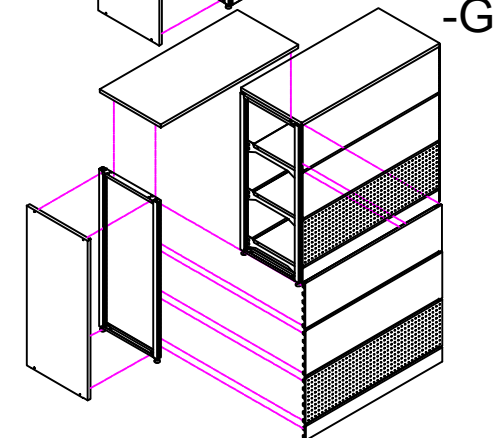
-E

-Se no Caso for Apenas Balcão Fechado(NÃO CONTINUAÇÃO) você Vai Utilizar os Fechamentos Laterais(8),Fixe-os com Parafusos M5x16mm,nos Fechamentos Laterais(8),há 4 furos para essa fixação.



-F

-Se o Balcão for continuação,apenas continue montando com quadros,tampos e paineis (SEM OS FECHAMENTOS LATERAIS)como Mostra a figura ao Lado.



-G