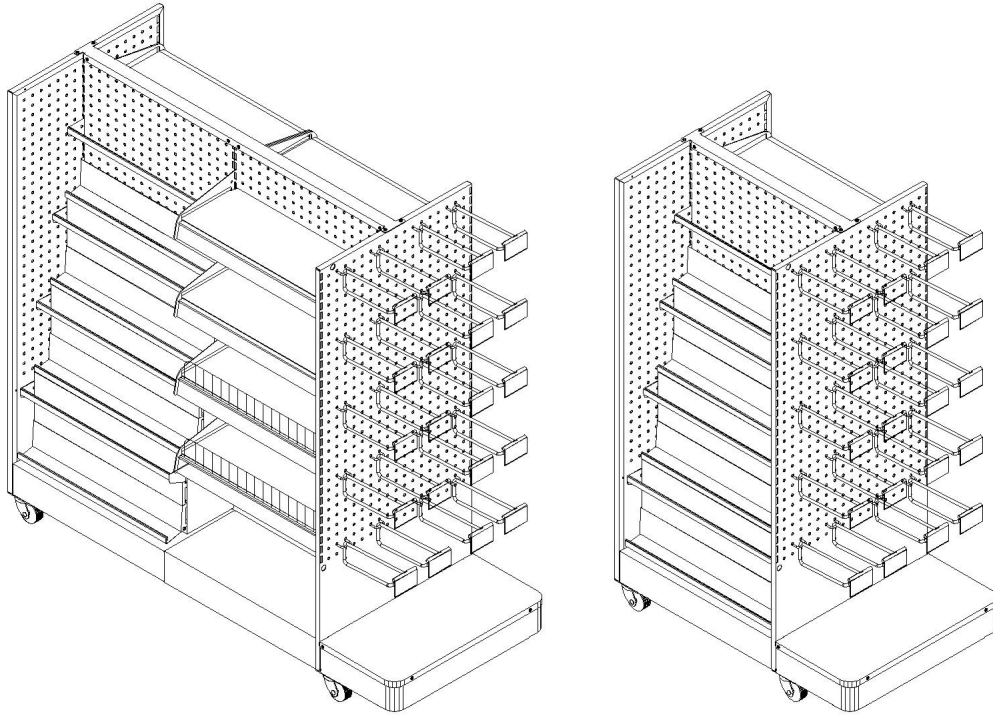


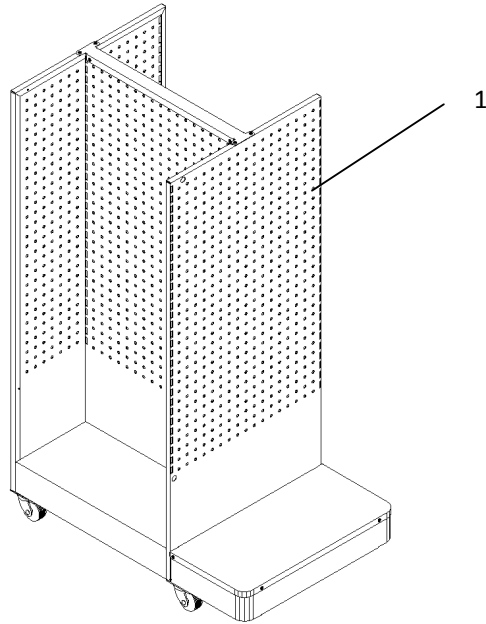
ESQUEMA DE MONTAGEM



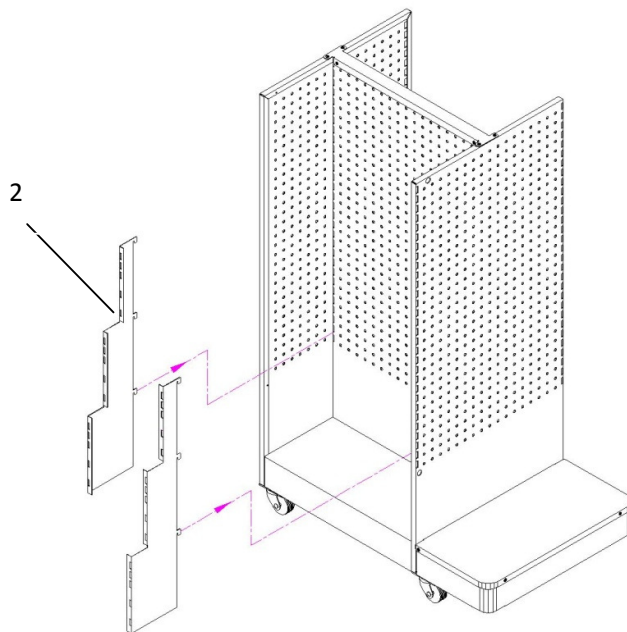
CHECK STAND NEW

Montagem

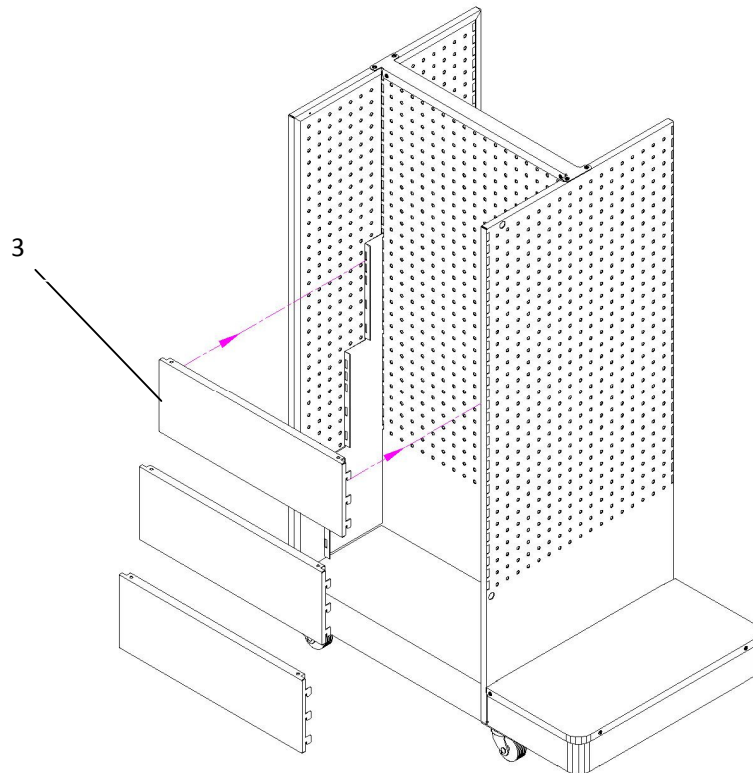
Inicie a montagem do Check Stand New pelo revisteiro. Pegue a estrutura (1).



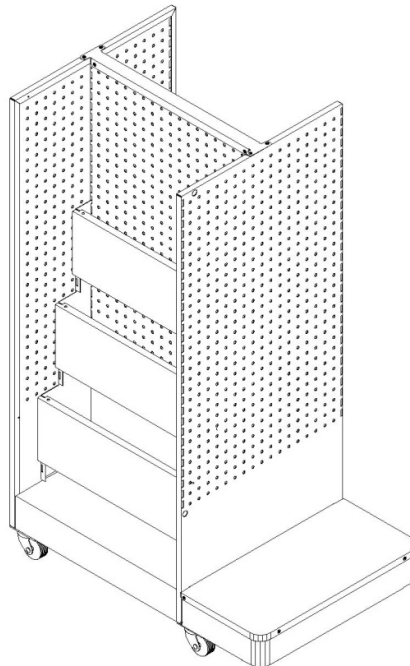
Encaixe as laterais do revisteiro (2) como indicado abaixo.



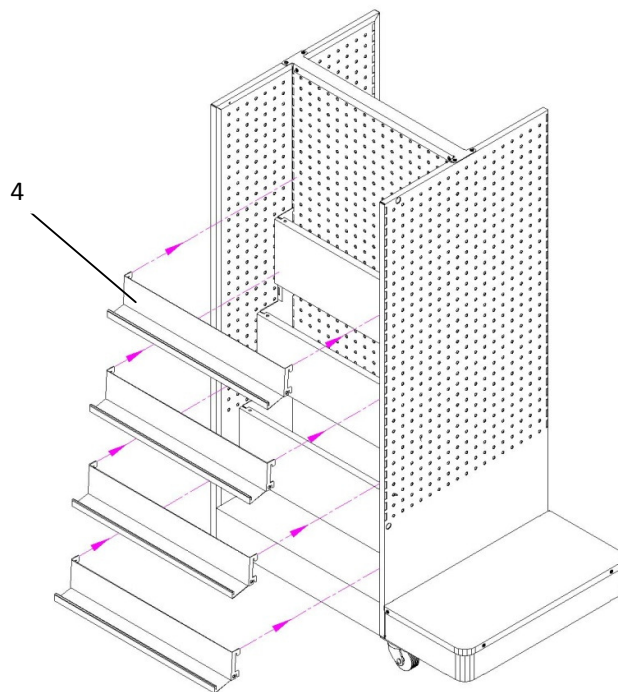
Encaixe os painéis traseiros (3) nas laterais do revestimento (2).



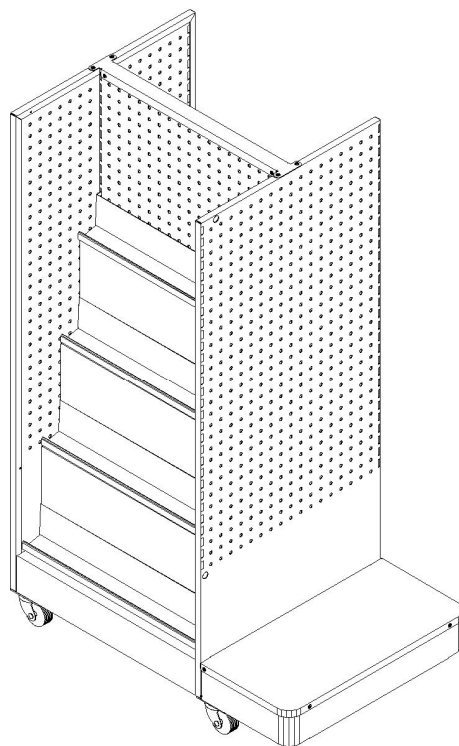
A figura abaixo mostra os painéis traseiros já encaixados.



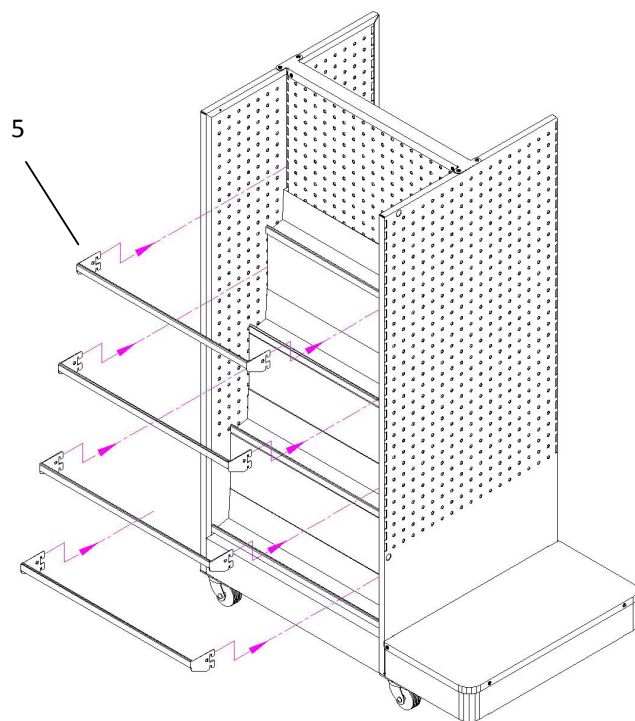
Com os painéis traseiros já colocados, deve-se colocar os nichos revisteiros (4).



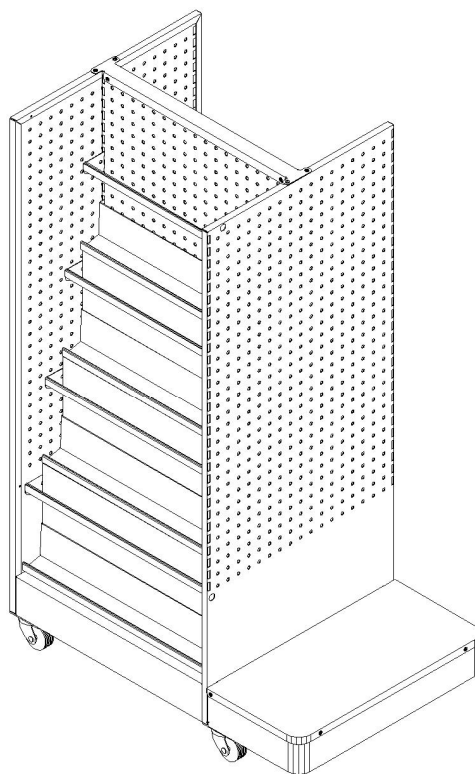
A figura abaixo mostra os nichos revisteiros já encaixados.



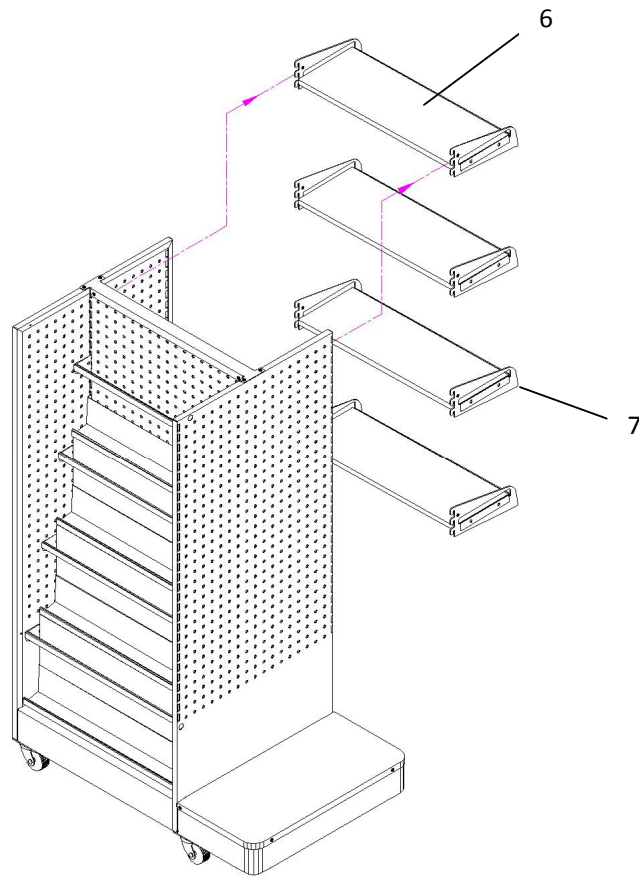
Agora deve-se encaixar aparadores (5), como indicado na figura.



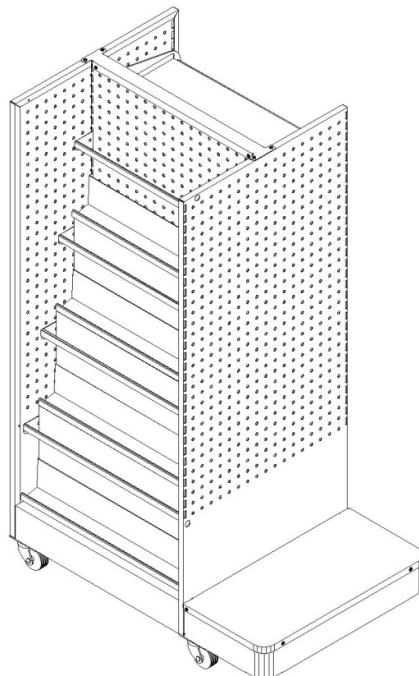
A próxima ilustração mostra os aparadores já colocados e o revesteiro já pronto.



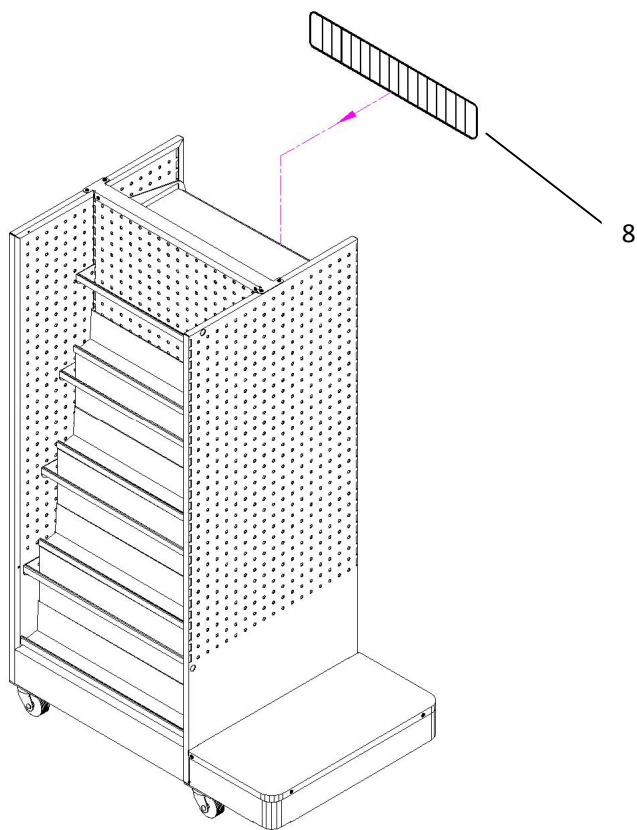
Deve-se agora, colocar as prateleiras no Check Stand. Primeiramente encaixe as prateleiras (6) nos braços vazados (7) e depois encaixe os braços no Check Stand.



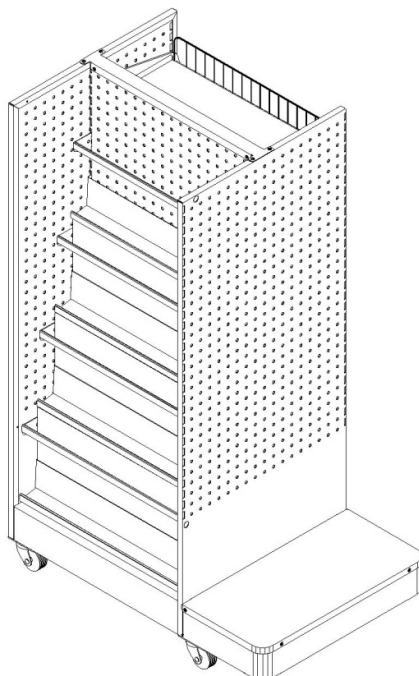
A figura abaixo mostra o Check Stand, já com as prateleiras colocadas.



Agora deve-se encaixar os aparadores aramados (8).



A figura abaixo mostra as prateleiras já como os aparadores aramados, já colocados.



Deve-se terminar a montagem do Check Stand, colocando os ganchos (9) no painel perfurado.

