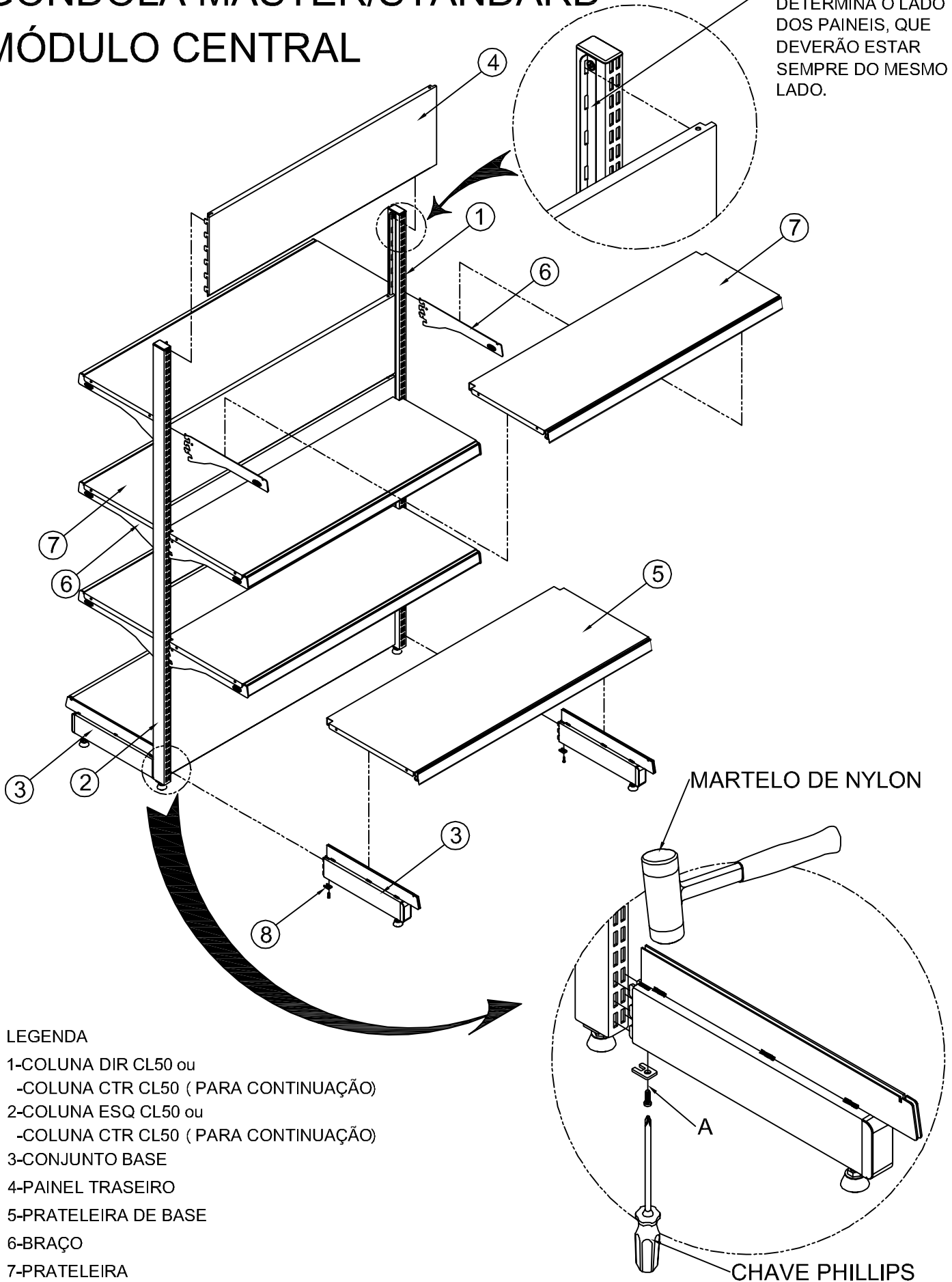


GÔNDOLA MASTER/STANDARD MÓDULO CENTRAL

A CANTONEIRA DETERMINA O LADO DOS PAINÉIS, QUE DEVERÃO ESTAR SEMPRE DO MESMO LADO.



LEGENDA

- 1-COLUNA DIR CL50 ou
-COLUNA CTR CL50 (PARA CONTINUAÇÃO)
- 2-COLUNA ESQ CL50 ou
-COLUNA CTR CL50 (PARA CONTINUAÇÃO)
- 3-CONJUNTO BASE
- 4-PAINEL TRASEIRO
- 5-PRATELEIRA DE BASE
- 6-BRAÇO
- 7-PRATELEIRA
- 8-TRAVA

TIPO DE FIXAÇÃO

A  -PARAFUSO PHILLIPS M5x15mm

MARTELO DE NYLON

A

CHAVE PHILLIPS

